

Examen Parcial de Teoría de Control I-2006

Problema #1. Obtener un modelo dinámico para el sistema de fuerzas trasnacional en al dirección vertical que se muestra en la siguiente Figura [5 puntos]. Entrada fuerza $f(t)$, Salidas $x_1(t)$ $x_2(t)$

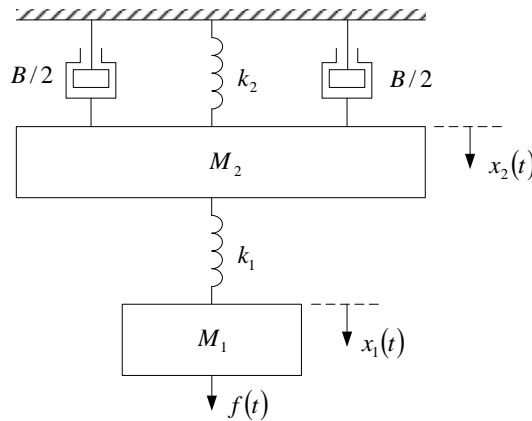


Figura Problema 1

Problema #2. Para la combinación de circuitos con fuentes dependientes, tal y como se muestra en la siguiente Figura. Determinar la función de transferencia $V_3(s)/V_1(s)$. [4 puntos]

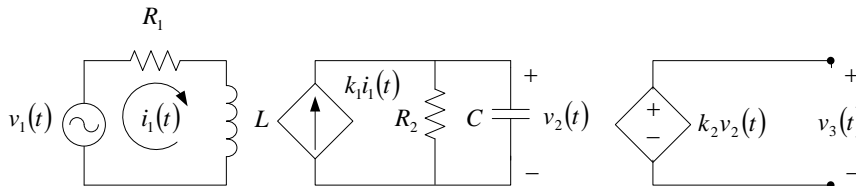


Figura Problema 2

Problema #3. Para el sistema de control mostrado en la Figura. Determine la representación en ecuación de estado. [4 puntos]

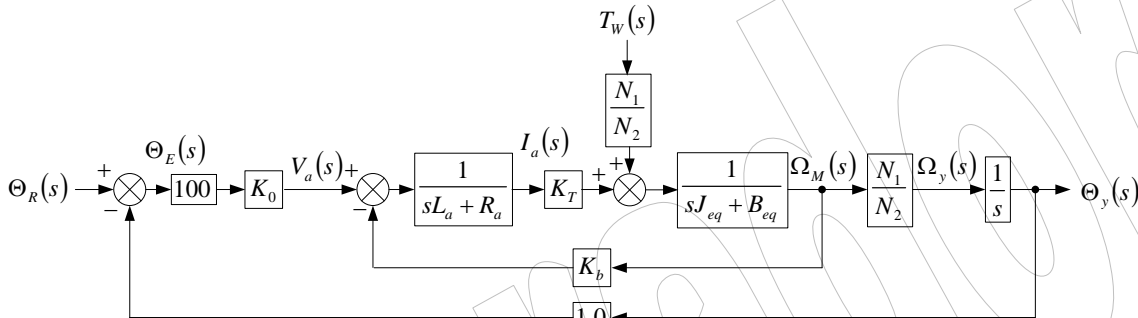


Figura Problema 3

Problema #4. Determine el diagrama de bloque equivalente reducido del siguiente sistema. [5 puntos]

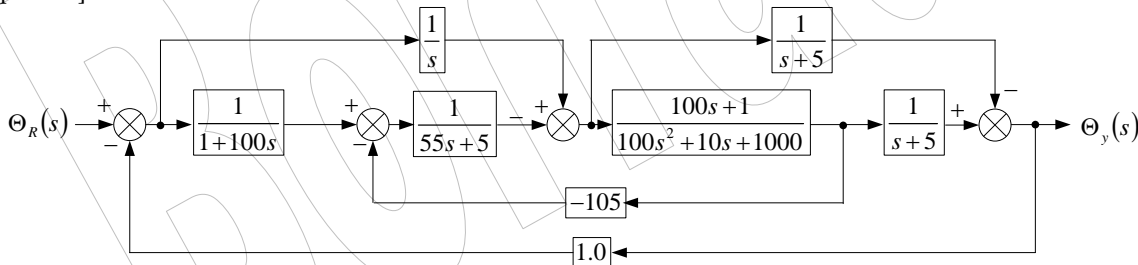


Figura Problema 4

Problema #5. Explique plenamente una desventaja de los sistemas de control a lazo cerrado y una ventaja de los sistemas de control a lazo abierto. [2 puntos]

Solo para ser empleado para fines académicos científicos y de investigación. Prohibido la reproducción total o parcial de este documento, en cualquiera modo y forma, sin la autorización del autor. Derechos de Autor Reservados. Copyright © 2007. Francisco M. Gonzalez-Longatt, fglongatt@ieee.org