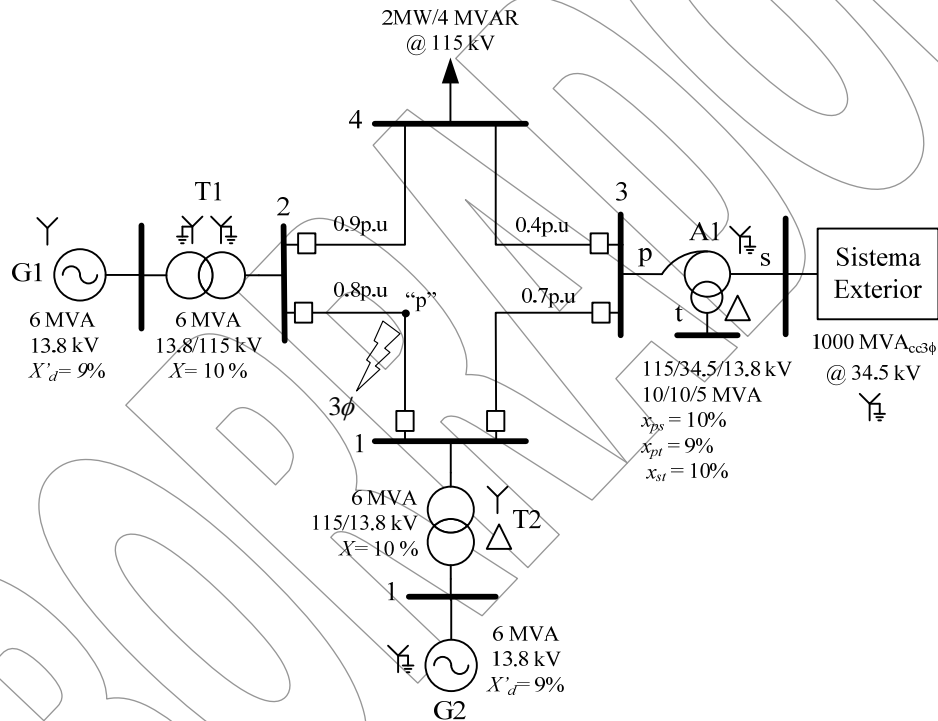


Fallas Simétricas Ejemplos

Ejemplo 5.1

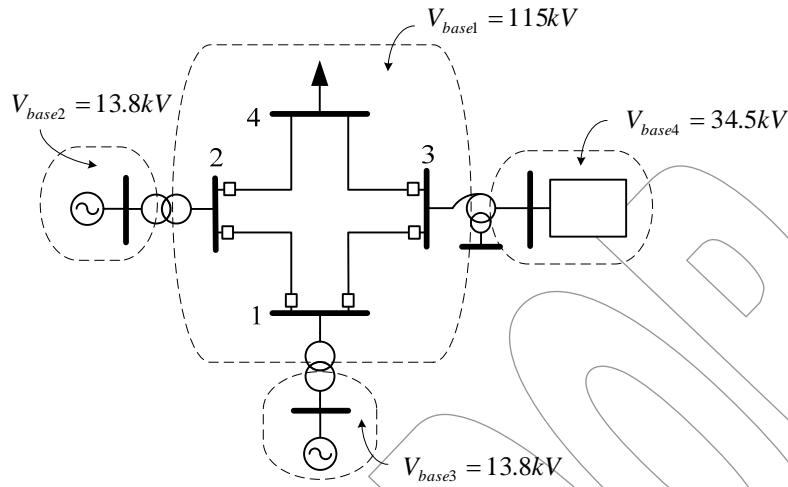
Dado el siguiente sistema de potencia:



Aplicando el método de Thevenin, determinar la corriente subtransitoria de cortocircuito trifásico en el punto "p". Asuma el sistema en vacío. Tome como bases para los cálculos 115 kV en el sistema de transmisión y 5 MVA.

Resolución

Se delimitan zonas de igual base:



Se procede a efectuar los respectivos cambios de base:

En el generador G1:

$$x''_{G1} = 0.09 p.u. \left(\frac{13.8kV}{13.8kV} \right)^2 \left(\frac{5MVA}{6MVA} \right) \quad x''_{G1} = 0.075 p.u.$$

En el transformador T1:

$$x_{T1} = 0.1 p.u. \left(\frac{13.8kV}{13.8kV} \right)^2 \left(\frac{5MVA}{6MVA} \right) \quad x_{T1} = 0.083 p.u.$$

En el generador G2:

$$x''_{G2} = 0.09 p.u. \left(\frac{13.8kV}{13.8kV} \right)^2 \left(\frac{5MVA}{6MVA} \right) \quad x''_{G2} = 0.075 p.u.$$

En el transformador T2:

$$x_{T2} = 0.1 p.u. \left(\frac{13.8kV}{13.8kV} \right)^2 \left(\frac{5MVA}{6MVA} \right) \quad x_{T2} = 0.083 p.u.$$

En el sistema exterior:

$$x''_{SE} = 1.0 p.u. \left(\frac{34.5kV}{34.5kV} \right)^2 \left(\frac{5MVA}{1000MVA} \right) \quad x''_{SE} = 0.005 p.u.$$

En el auto-transformador A1:

$$x_{ps} = 0.1 p.u. \left(\frac{115kV}{115kV} \right)^2 \left(\frac{5MVA}{10MVA} \right) \quad x_{ps} = 0.05 p.u.$$

$$x_{pt} = 0.09 p.u. \left(\frac{115kV}{115kV} \right)^2 \left(\frac{5MVA}{5MVA} \right) \quad x_{pt} = 0.09 p.u.$$

$$x_{st} = 0.1 p.u \left(\frac{115kV}{115kV} \right)^2 \left(\frac{5MVA}{5MVA} \right) \quad x_{st} = 0.1 p.u$$

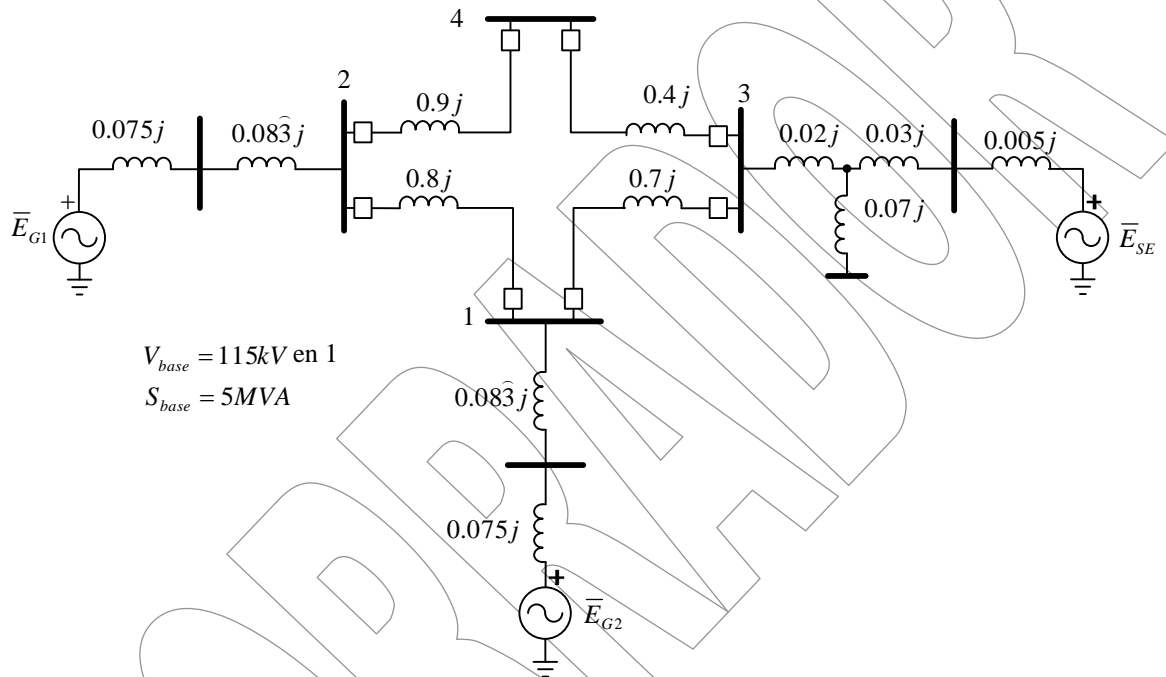
Finalmente, se calcula las reactancias del modelo del auto-transformador de tres devanados:

$$x_p = 0.02 p.u$$

$$x_s = 0.03 p.u$$

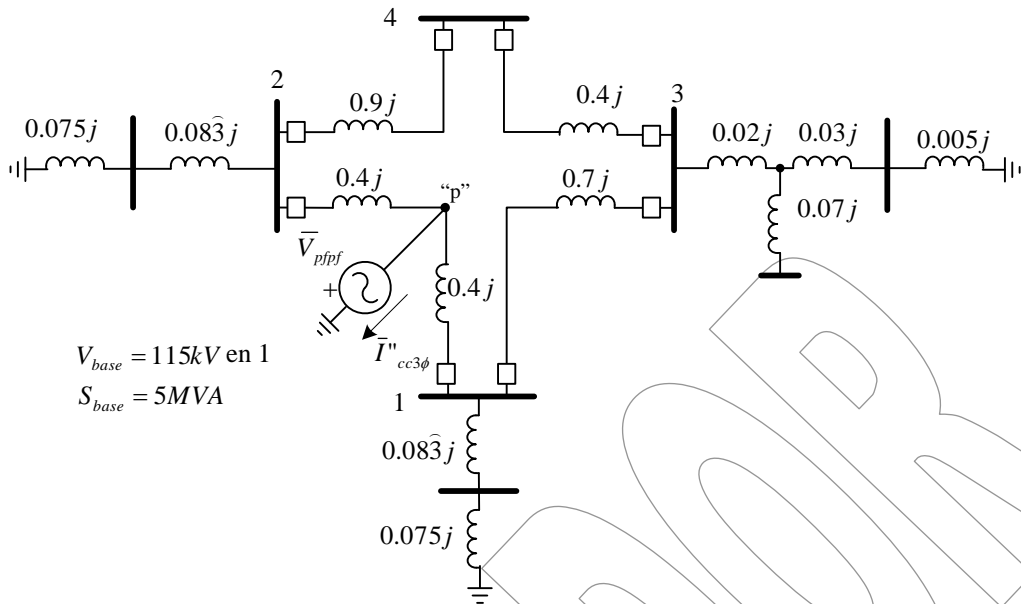
$$x_t = 0.07 p.u$$

Se procede a construir el diagrama de reactancias del sistema, despreciando la carga:

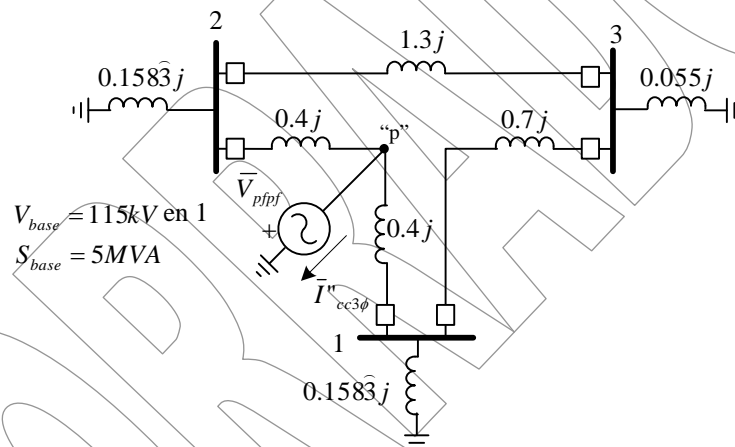


Se construye la red incremental. Para ello se inoperan todas las fuentes que modelan los voltajes internos de las máquinas giratorias, y se coloca una fuente en el punto de falla.

Solo para ser empleado con objetivo de evaluación, o académico. Prohibido la reproducción total o parcial de este documento sin autorización del autor.
fglongatt@iee.org Octubre 2005

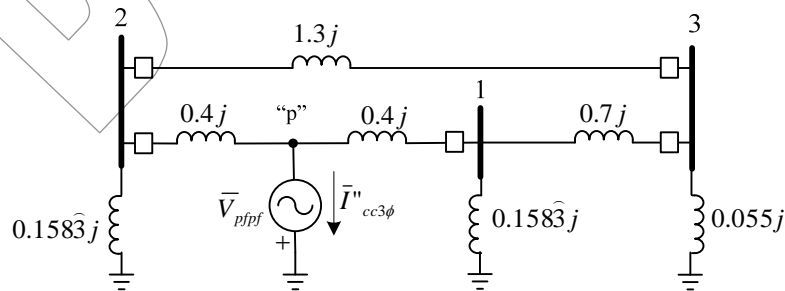


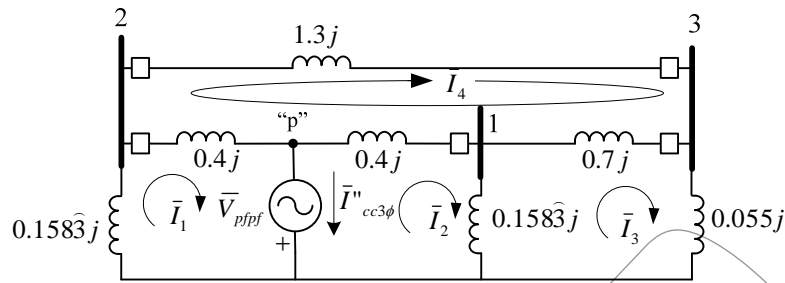
Reduciendo la red.



A partir de esta red, es completamente válido emplear cualquier tipo de técnica de circuitos, para determinar el corriente de falla en el punto "p", $I''_{cc3\phi}$.

En este ejemplo se va a tomar el análisis tradicional empleando las leyes de Kirchoff. De tal modo que se procede a reordenar la red, para en forma de un simple circuito, se procede a efectuar la aplicación de la Ley de Voltaje de Kirchoff.





Planteando adecuadamente las ecuaciones se obtiene:

$$\begin{bmatrix} 0.5583j & 0 & 0 & -0.4j \\ 0 & 0.5583j & -0.1583j & -0.4j \\ 0 & -0.1583j & 0.913j & -0.7j \\ -0.4j & -0.4j & -0.7j & 2.8j \end{bmatrix} \begin{bmatrix} \bar{I}_1 \\ \bar{I}_2 \\ \bar{I}_3 \\ \bar{I}_4 \end{bmatrix} = \begin{bmatrix} 1\angle 0^\circ \\ 0 \\ 0 \\ 0 \end{bmatrix}$$

Resolviendo el sistema de ecuaciones lineales anterior se obtiene:

$$\begin{bmatrix} \bar{I}_1 \\ \bar{I}_2 \\ \bar{I}_3 \\ \bar{I}_4 \end{bmatrix} = \begin{bmatrix} 1.66195\angle -90^\circ \text{ p.u.} \\ 2.06171\angle -90^\circ \text{ p.u.} \\ 0.49638\angle -90^\circ \text{ p.u.} \\ 0.18132\angle -90^\circ \text{ p.u.} \end{bmatrix}$$

Finalmente se calcula la corriente subtransitoria de falla, como la corriente que circula por la fuente.

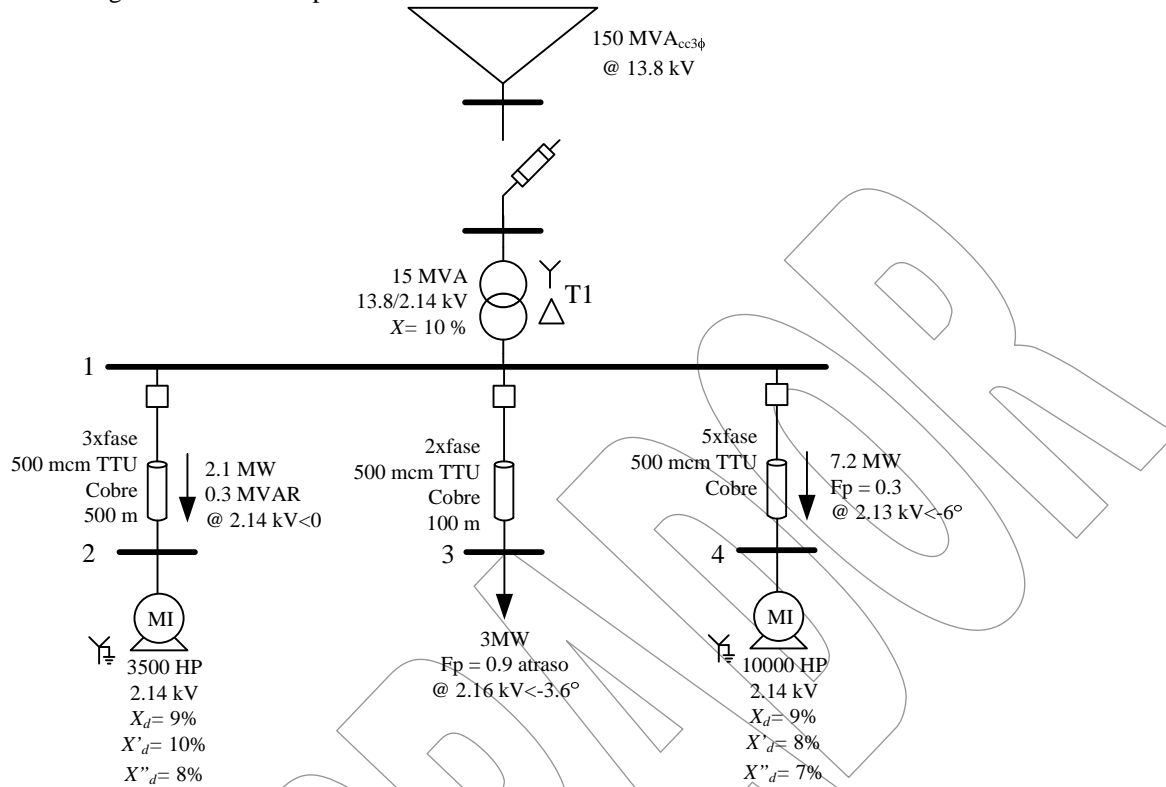
$$\begin{aligned} \bar{I}_{cc3\phi} &= \bar{I}_1 - \bar{I}_2 \\ \bar{I}_{cc3\phi} &= 3.72366\angle -90^\circ \text{ p.u.} \end{aligned}$$

Llevándolo a unidades reales resulta: $|\bar{I}_{cc3\phi}| = 0.93 \text{ kAmp}$

$$|\bar{I}_{cc3\phi}| = 93.4720 \text{ Amp}$$

Ejemplo 5.2

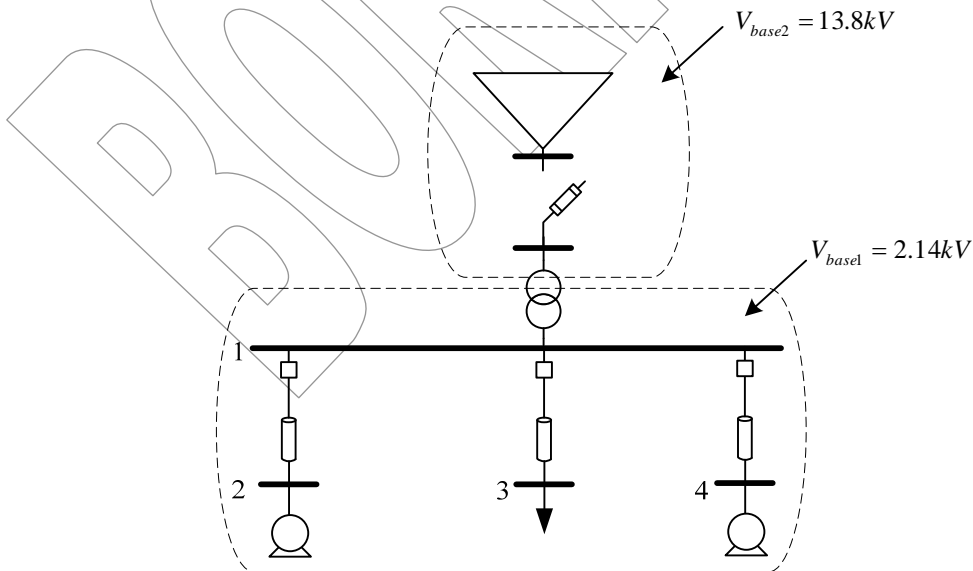
Dado el siguiente sistema de potencia industrial



Determinar la capacidad de cortocircuito trifásico ($MVA_{cc3\phi}$) en la barra 1 por el método de la FEM

Resolución

Se determina las zonas de igual base



Se calcula la impedancia base para la zona 1, donde se encuentran los cables:

Solo para ser empleado con objetivo de evaluación, o académico. Prohibido la reproducción total o parcial de este documento sin autorización del autor.
fglongatt@iee.org Octubre 2005

$$Z_{base1} = \frac{V_{base1}^2}{S_{base}} = \frac{(2.14kV)^2}{5MVA} \qquad Z_{base1} = 0.91592 p.u$$

Se conoce por datos aportados por el fabricante del conductor que para el cable de 500 mcm, TTU de cobre viene dado por:

$$R = 0.6 \frac{\Omega}{km} \qquad X = 0.9 \frac{\Omega}{km}$$

En el Cable: 3xfase, 500 m.

$$R_{500} = 0.10918 p.u \qquad X_{500} = 0.16377 p.u$$

En el Cable: 2xfase, 100 m.

$$R_{100} = 0.03275 p.u \qquad X_{100} = 0.04913 p.u$$

En el Cable: 5xfase, 100 m.

$$\tilde{R}_{100} = 0.01310 p.u \qquad \tilde{X}_{100} = 0.01965 p.u$$

Se procede a efectuar los cambios de base necesarios:

En el sistema exterior:

$$X''_{se} = 1.0 p.u \left(\frac{13.8kV}{13.8kV} \right)^2 \left(\frac{5MVA}{150MVA} \right) \qquad X''_{se} = 0.003 p.u$$

En el transformador T1:

$$X_{T1} = 0.1 p.u \left(\frac{13.8kV}{13.8kV} \right)^2 \left(\frac{5MVA}{15MVA} \right) \qquad X_{T1} = 0.03 p.u$$

En el motor de inducción M11, se conoce que se cumple que $kVA_{base} \approx HP$

$$X_{M1} = 0.09 p.u \left(\frac{2.14kV}{2.14kV} \right)^2 \left(\frac{5MVA}{3.5MVA} \right) \qquad X_{M1} = 0.12857 p.u$$

Se procede de forma análoga para la reactancia subtransitoria: $X''_{M1} = 0.11429 p.u$

En el motor de inducción MI2, se procede en forma semejante:

$$X_{M2} = 0.045 p.u \qquad X''_{M1} = 0.035 p.u$$

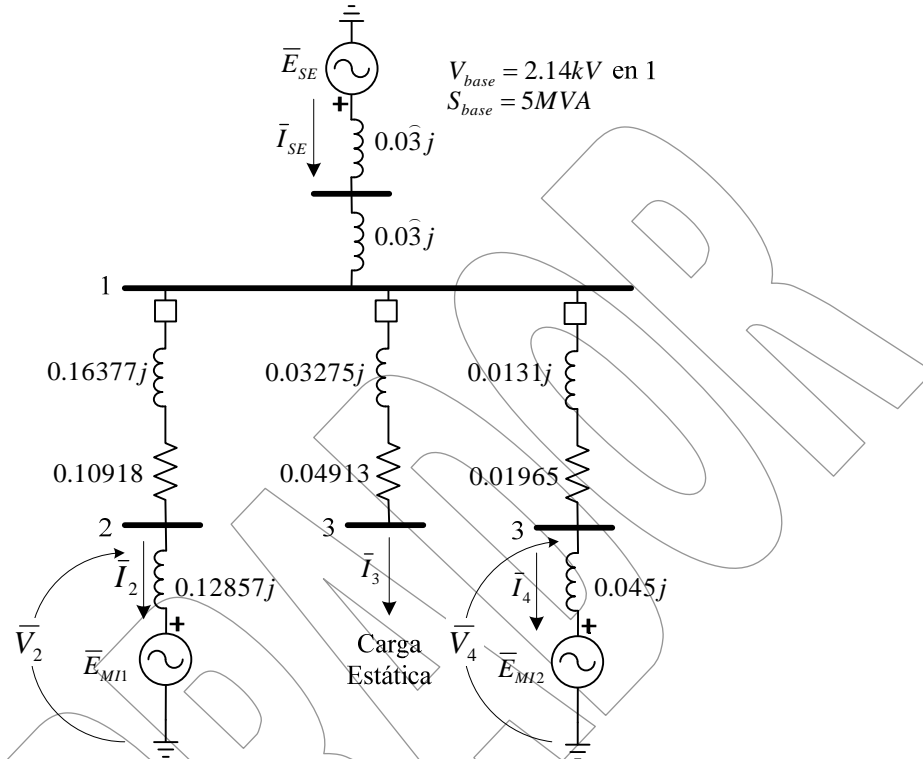
De los datos de carga se conoce, que los voltajes de las barras 2, 3 y 4 son conocidos en el sistema por unidad:

$$\bar{V}_2 = 1.0 \angle 0^\circ p.u$$

$$\bar{V}_3 = 1.00935 \angle -3^\circ.6 p.u$$

$$\bar{V}_4 = 0.99533 \angle -6^\circ \text{ p.u}$$

El diagrama de impedancias antes de la falla resulta:



Suponiendo que los motores poseen una eficiencia del 100% de conversión, se puede obtener la potencia de cada motor y de la carga estática en el sistema por unidad.

$$\begin{aligned} \bar{S}_{M1} &= 2.12 \angle 8^\circ .13 \text{ MVA} & \bar{S}_{M1} &= 0.42426 \angle 8^\circ .13 \text{ p.u} \\ \bar{S}_{load} &= 3.3 \angle 25^\circ .84 \text{ MVA} & \bar{S}_{load} &= 0.6 \angle 25^\circ .84 \text{ p.u} \\ \bar{S}_{M2} &= 24 \angle 72^\circ .54 \text{ MVA} & \bar{S}_{M2} &= 4.8 \angle 72^\circ .54 \text{ p.u} \end{aligned}$$

De los datos de carga que se tienen se procede a calcular las corrientes en cada rama del circuito.

$$\begin{aligned} \bar{I}_2 &= 0.42426 \angle -8^\circ .13 \text{ p.u} \\ \bar{I}_3 &= 0.66049 \angle -29^\circ .44 \text{ p.u} \\ \bar{I}_4 &= 4.82254 \angle -78^\circ .54 \text{ p.u} \end{aligned}$$

Finalmente la corriente que aporta el sistema exterior.

$$\begin{aligned} \bar{I}_{SE} &= \bar{I}_2 + \bar{I}_3 + \bar{I}_4 \\ \bar{I}_{SE} &= 5.47159 \angle -69^\circ .0083 \text{ p.u} \end{aligned}$$

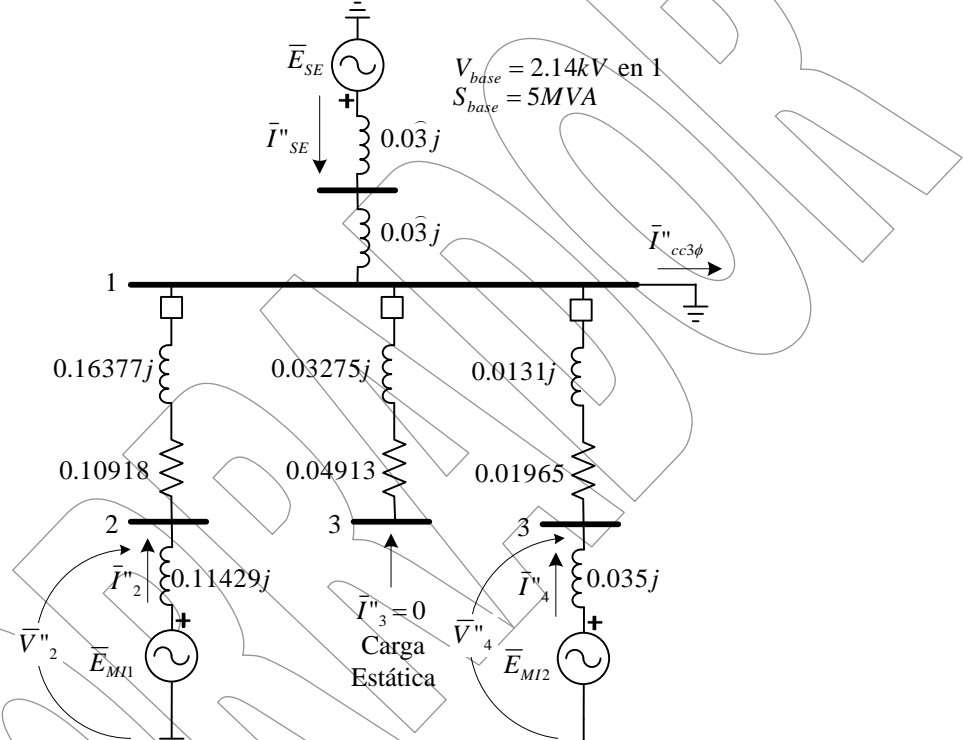
Se procede a calcular el voltaje interno de los motores MI1 y MI2:

$$\begin{aligned} \bar{E}_{M1} &= \bar{V}_2 - 0.12857 j \bar{I}_2 & \bar{E}_{M1} &= 0.99375 \angle -3^\circ.114 p.u \\ \bar{E}_{M2} &= \bar{V}_4 - 0.045 j \bar{I}_4 & \bar{E}_{M2} &= 0.93055 \angle -18^\circ.3554 p.u \end{aligned}$$

Se procede a calcular el voltaje interno del sistema exterior, mediante un simple recorrido de red.

$$\bar{E}_{SE} = \bar{V}_2 + (0.10918 + 0.16377 j) \bar{I}_2 + 0.06 j \bar{I}_{SE} \qquad \bar{E}_{SE} = 1.40951 \angle 7^\circ.86620 p.u$$

Se procede a simular la red durante la falla. De tal modo, que las reactancias de las máquinas debe ser modificada por la sub-transitoria.



Como se puede observar la corriente de cortocircuito subtransitoria en la barra 1, es la suma de todas las contribuciones. En el caso de la carga estática, por su naturaleza no contribuye con corriente a la falla.

$$\bar{I}''_2 = \frac{\bar{E}_{M1}}{0.10918 + 0.27806 j} \qquad \bar{I}''_2 = 3.32662 \angle -71^\circ.676 p.u$$

$$\bar{I}''_3 = 0$$

$$\bar{I}''_4 = \frac{\bar{E}_{M2}}{0.01965 + 0.04810 j} \qquad \bar{I}''_4 = 17.90933 \angle -86^\circ.1324 p.u$$

$$\bar{I}''_{SE} = \frac{\bar{E}_{SE}}{0.06 j} \qquad \bar{I}''_{SE} = 21.1338 \angle -82^\circ.1338 p.u$$

Finalmente, por la ley de corriente de Kirchoff, la corriente de falla es la suma de las contribuciones:

$$\bar{I}''_{cc3\phi} = \bar{I}''_2 + \bar{I}''_4 + \bar{I}''_{SE}$$

$$\bar{I}''_{SE} = 42.48464 \angle -83^\circ.0086 p.u$$

De tal modo que llevándolo a unidades reales:

$$|\bar{I}''_{cc3\phi}| = 50.860 kAmp$$

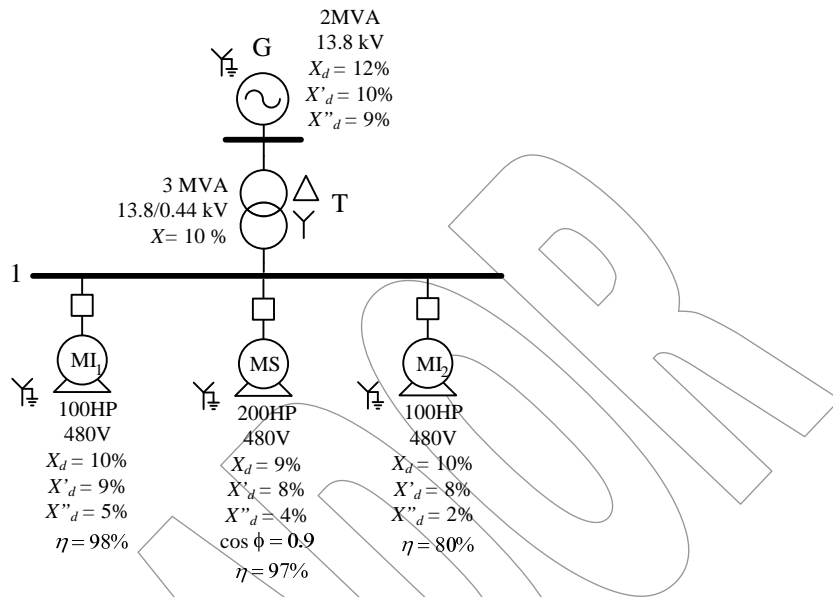
Se desea estimar la capacidad de cortocircuito de la barra, en tal sentido se tiene:

$$MVA_{cc3\phi} = \sqrt{3}U_n |\bar{I}''_{cc3\phi}| \text{ siendo } U_n \text{ 1 voltaje nominal de la barra que en este caso es de 2140 Voltios.}$$

$$MVA_{cc3\phi} = 188.51908 \text{ con } X''/R = 8.15446$$

Ejemplo 5.3

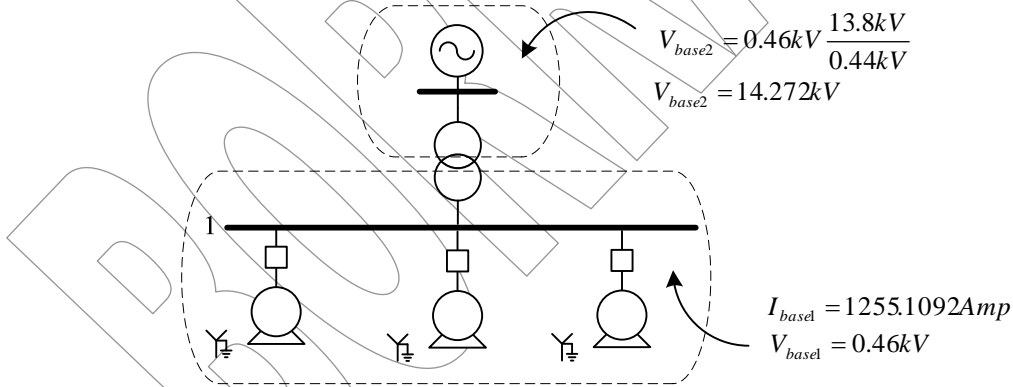
Dado el siguiente sistema de potencia:



Cuando el sistema opera los motores están al 50% de carga, FP = 0.85 en atraso, y en la barra 1 existe 480 Voltios. Determine la corriente de cortocircuito sub-transitoria en la barra 1 en kAmperes.

Resolución

Se delimitan las zonas de igual base.



Se procede a los respectivos cambios de base:

En el generador G:

$$x_G = 0.12 p.u. \left(\frac{13.8kV}{14.427kV} \right)^2 \left(\frac{1MVA}{2MVA} \right)$$

$$x_G = 0.0549 p.u.$$

$$x''_G = 0.04117 p.u.$$

En el transformador T:

$$x_T = 0.0305 p.u.$$

En los motores de inducción, se cumple $KVA_{base} \approx HP$

$$x_{MI1} = 0.10 p.u. \left(\frac{480V}{460kV} \right)^2 \left(\frac{1MVA}{0.1MVA} \right) \quad x_{MI1} = 1.08885 p.u. \quad x''_{MI1} = 0.54442 p.u.$$

$$x_{MI2} = 0.10 p.u. \left(\frac{480V}{460kV} \right)^2 \left(\frac{1MVA}{0.3MVA} \right) \quad x_{MI2} = 0.36295 p.u. \quad x''_{MI2} = 0.07259 p.u.$$

Para el motor sincrónico con $FP = 0.8$ se cumple: $KVA_{base} \approx 1.1HP$

$$x_{MS} = 0.09 p.u. \left(\frac{480V}{460kV} \right)^2 \left(\frac{1MVA}{0.22MVA} \right) \quad x_{MS} = 0.44544 p.u. \quad x''_{MS} = 0.19797 p.u.$$

Se comienza a estudiar las condiciones de la red previa a la falla. Para ello inicialmente se conoce que los motores están operando al 50% de carga. Se debe calcular la carga mecánica en el eje, para luego, considerando la eficiencia de la máquina llevarlo a potencia eléctrica.

En el motor los motores:

$$P_{mecMI1} = 50\% \times 100HP \times \frac{746Watt}{HP} = 37.3kW \quad \text{si la eficiencia es del 98\% se tiene: } P_{elecMI1} = 38.061kW$$

$$P_{mecMS} = 50\% \times 200HP \times \frac{746Watt}{HP} = 74.6kW \quad \text{si la eficiencia es del 97\% se tiene: } P_{elecMS} = 76.907kW$$

$$P_{mecMI2} = 50\% \times 300HP \times \frac{746Watt}{HP} = 111.9kW \quad \text{si la eficiencia es del 80\% se tiene: } P_{elecMI2} = 138.875kW$$

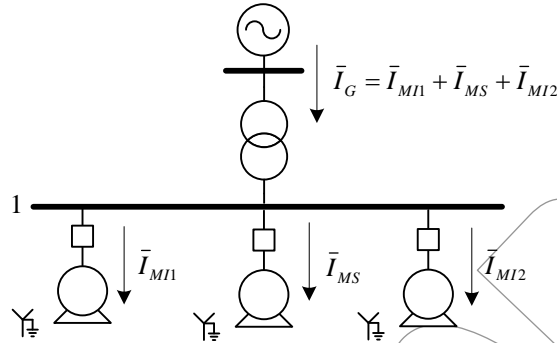
Se procede a calcular la corriente de cada motor, conociendo que el voltaje en barra es de 480 Voltios, y que el factor de potencia es de 0.85 en retraso:

$$\bar{I}_{MI1} = 53.859 \angle -31^\circ.78Amp \quad \bar{I}_{MI1} = 0.04291 \angle -31^\circ.78 p.u.$$

$$\bar{I}_{MS} = 108.8894 \angle -31^\circ.78Amp \quad \bar{I}_{MS} = 0.08671 \angle -31^\circ.78 p.u.$$

$$\bar{I}_{MI2} = 197.933 \angle -31^\circ.78Amp \quad \bar{I}_{MI2} = 0.1577 \angle -31^\circ.78 p.u.$$

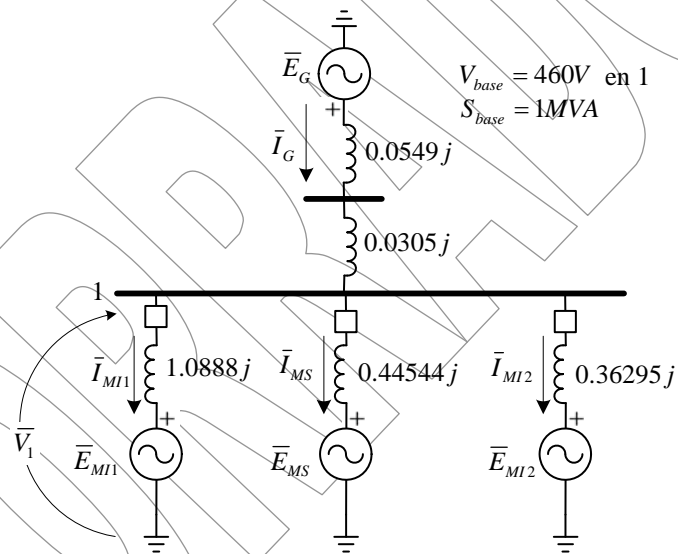
Se conoce que la corriente que entrega el generador es:



$$\bar{I}_G = \bar{I}_{MI1} + \bar{I}_{MS} + \bar{I}_{MI2}$$

$$\bar{I}_G = 0.28732 \angle -31^\circ.78 \text{ pu}$$

El diagrama de reactancias antes de la falla, resulta:



Se procede a determinar los voltajes internos de las máquinas giratorias antes de la falla:

$$\bar{E}_G = 0.0854 j \bar{I}_G + \bar{V}_1 \text{ siendo } \bar{V}_1 = 1.04348 \angle 0^\circ \text{ p.u.}$$

$$\bar{E}_G = 1.05661 \angle 1^\circ.13115 \text{ p.u.}$$

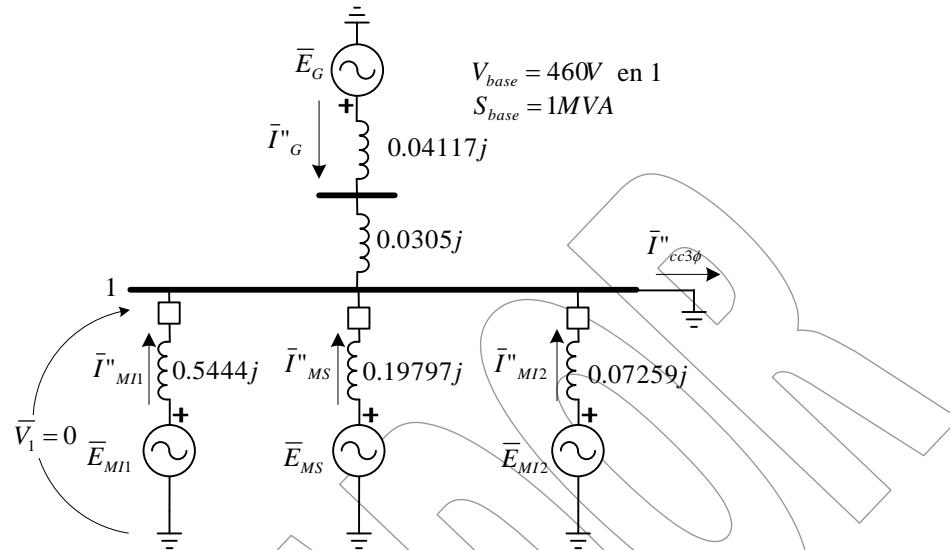
Para los motores:

$$\bar{E}_{MI1} = \bar{V}_1 - 1.0888 j \bar{I}_{MI1} \quad \bar{E}_{MI1} = 1.01965 \angle -2^\circ.2322 \text{ p.u.}$$

$$\bar{E}_{MS} = \bar{V}_1 - 0.44544 j \bar{I}_{MS} \quad \bar{E}_{MS} = 1.02366 \angle -1^\circ.838 \text{ p.u.}$$

$$\bar{E}_{MI2} = \bar{V}_1 - 0.36629 j \bar{I}_{MI2} \quad \bar{E}_{MI2} = 1.0145 \angle -2^\circ.748 \text{ p.u.}$$

Durante la falla, el diagrama de impedancia cambia, debido a que las maquinas deben ser modeladas para régimen sub-transitorio.



Se calculan las continuaciones de cada maquina giratoria a la falla:

$$\bar{I}''_G = \frac{\bar{E}_G}{0.07167j}$$

$$\bar{I}''_G = 14.7426 \angle -88.96 \text{ p.u}$$

$$\bar{I}''_{MI1} = 1.87298 \angle -92.2322 \text{ p.u}$$

$$\bar{I}''_{MS} = 5.17078 \angle -91.838 \text{ p.u}$$

$$\bar{I}''_{MI2} = 13.97575 \angle -92.748 \text{ p.u}$$

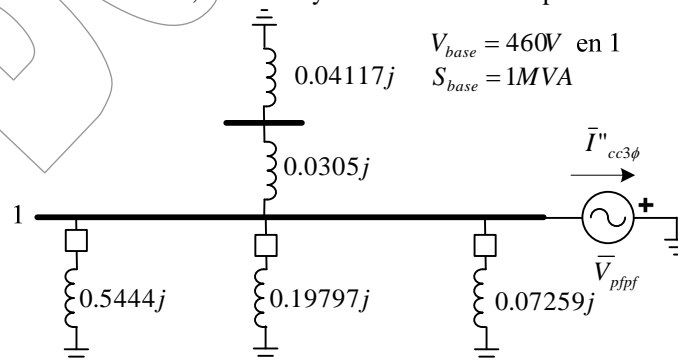
Finalmente la corriente de falla resulta:

$$\bar{I}''_{cc3\phi} = \bar{I}''_G + \bar{I}''_{MI1} + \bar{I}''_{MS} + \bar{I}''_{MI2}$$

$$\bar{I}''_{cc3\phi} = 35.74451 \angle -90.99 \text{ p.u}$$

$$|\bar{I}''_{cc3\phi}| = 44.863 \text{ kAmp}$$

Si se procede por el método de Thevenin, se construye la red incremental para la condición subtransitoria



La reactancia equivalente de Thevenin resulta: $X''_{th} = 0.02889 p.u$

De modo, que la corriente de falla por el método de Thevenin resulta:

$$\bar{I}''_{cc3\phi} = \frac{\bar{V}_{ppf}}{jX''_{th}} = \frac{1.04348 \angle 0^\circ p.u}{j0.02889}$$

$$\bar{I}''_{cc3\phi} = 36.12208 \angle -90^\circ p.u$$

$$|\bar{I}''_{cc3\phi}| = 45.337 kAmp$$

BORRADOR