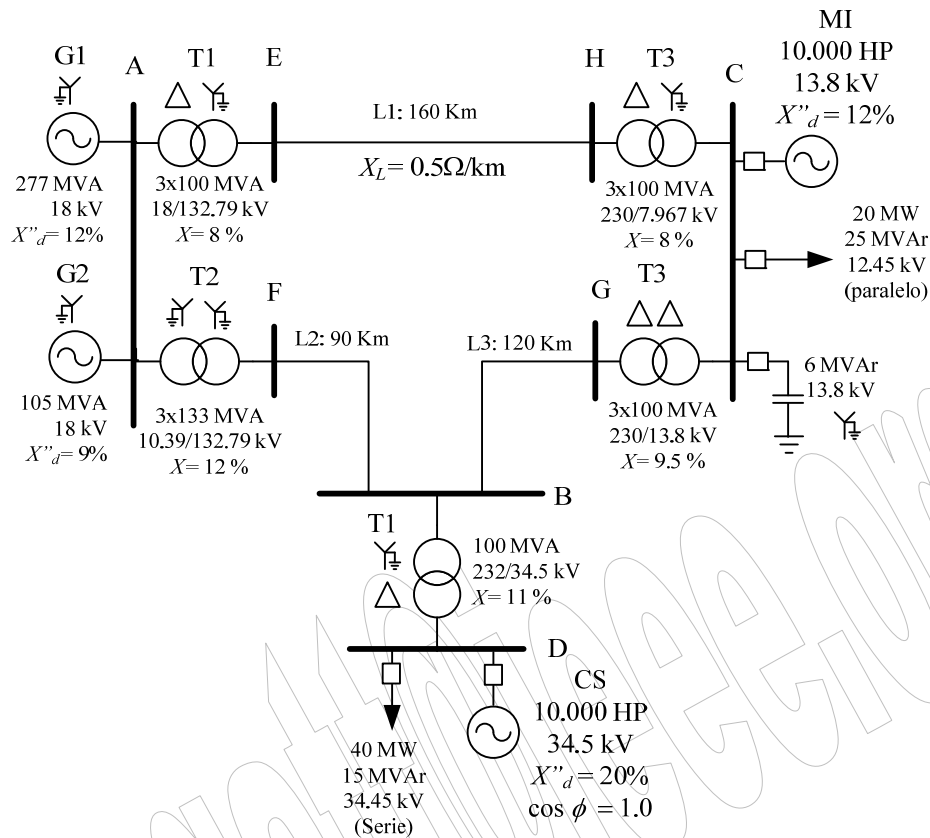


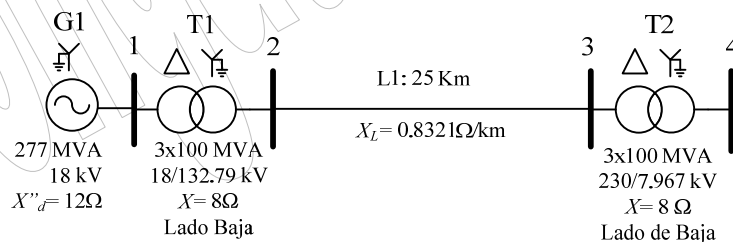
# 1er Examen Parcial de Sistemas de Potencia I

**PROBLEMA #1:** Considere el sistema de potencia de la Figura siguiente.



1.1. Construir el Diagrama de Impedancias en el sistema por unidad tomando como base de 100 MVA, y 230 kV en el sistema de transmisión [15 pts].

**PROBLEMA #1:** Considere el sistema de potencia de la Figura siguiente.



Determinar el Diagrama de Impedancias en Unidades Reales (Ohmios) referido al sistema de transmisión. [5 pts]

Solo para ser empleado para fines académicos científicos y de investigación. Prohibido la reproducción total o parcial de este documento, en cualquiera modo y forma, sin la autorización del autor. Derechos de Autor Reservados. Copyright © 2007. Francisco M. Gonzalez-Longatt, fglongatt@ieee.org