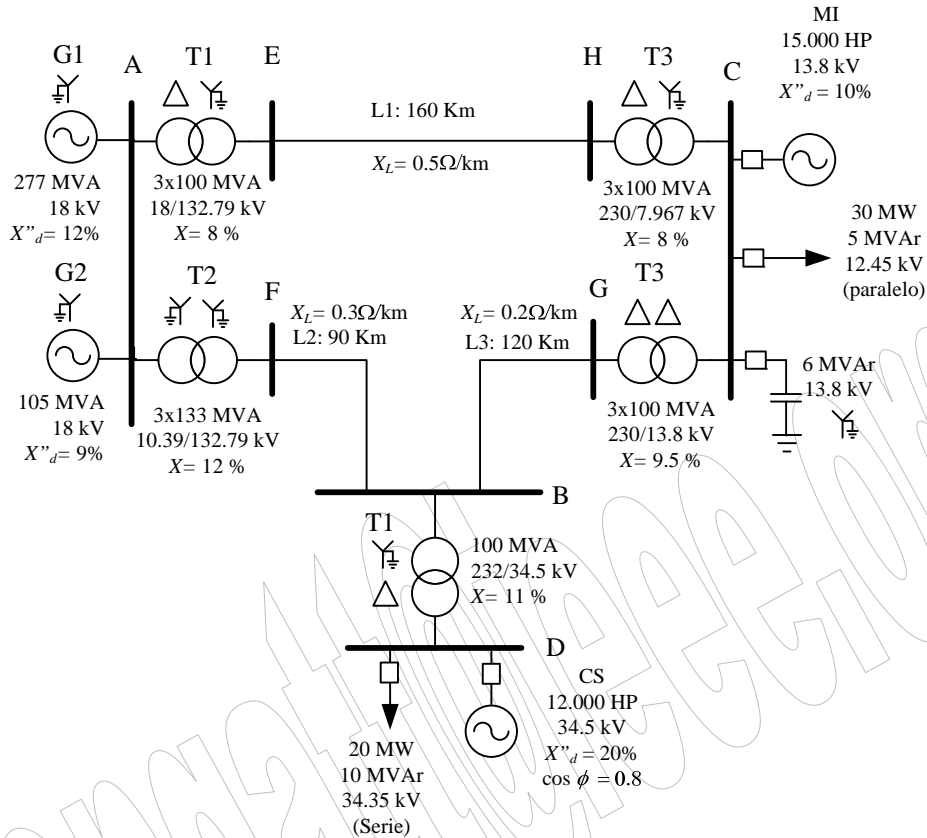


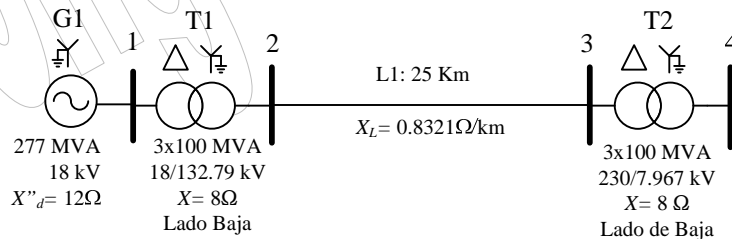
1er Examen Parcial de Sistemas de Potencia I

PROBLEMA #1: Considere el sistema de potencia de la Figura siguiente.



1.1. Construir el Diagrama de Impedancias en el sistema por unidad tomando como base de 100 MVA, y 230 kV en el sistema de transmisión [15 pts].

PROBLEMA #2: Considere el sistema de potencia de la Figura siguiente.



Determinar el Diagrama de Impedancias en Unidades Reales (Ohmios) referido al la barra 4. [4 pts]

PROBLEMA #3: Establezca al menos dos ventajas y dos desventajas del sistema de generación:

- (1) Eólica, (2) Solar fotovoltaica, (3) Nuclear, (4) Biomásas, (5) Mareomotriz, (6) Geotérmica, (7) Magnetohidrodinámica, (8) Solar Térmica, (9) Térmica a Vapor (0) Hidráulica de almacenamiento y bombeo.